

MOEN®

INS10865B - 11/21



INS10865B

Please Contact Moen First

For Installation Help, Missing or Replacement Parts

(USA)

1-800-BUY-MOEN (1-800-289-6636)

WWW.MOEN.COM

(Canada)

1-800-465-6130

WWW.MOEN.CA

Por favor, contáctese primero con Moen

Para obtener ayuda de instalación, piezas faltantes o de recambio

011 52 (800) 718-4345

WWW.MOEN.MX

Veillez d'abord contacter Moen

En cas de problèmes avec l'installation, ou pour obtenir toute pièce manquante ou de rechange

1-800-465-6130

WWW.MOEN.CA

HELPFUL TOOLS

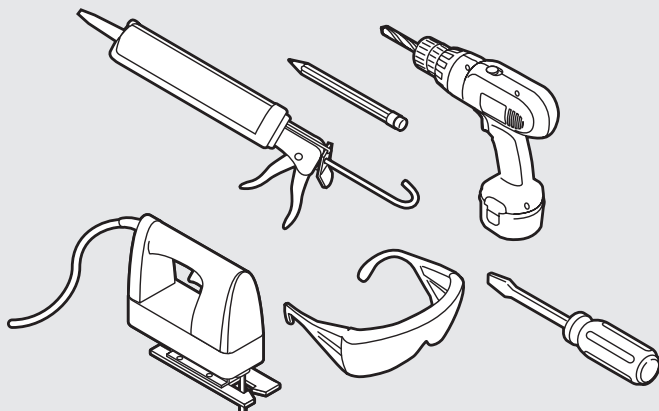
For safety and ease of faucet replacement, Moen recommends the use of these helpful tools.

HERRAMIENTAS ÚTILES

Para que el cambio de la llave sea fácil y seguro, Moen le recomienda usar estas útiles herramientas.

OUTILS UTILES

Par mesure de sécurité et pour faciliter l'installation, Moen suggère l'utilisation des outils suivants.



STAINLESS STEEL DROP-IN OR UNDERMOUNT SINK WITH QUICKMOUNT™ MOUNTING HARDWARE

INCLUDES ALL MOEN DROP-IN SINKS WITH U CHANNEL MOUNTING SYSTEM

FREGADERO DE ACERO INOXIDABLE EMBUTIDO O DE MONTAJE INFERIOR CON FERRETERÍA DE MONTAJE QUICKMOUNT™

INCLUYE TODOS LOS FREGADEROS EMBUTIDOS MOEN CON SISTEMA DE MONTAJE DE CANAL EN U

ÉVIER EN ACIER INOXYDABLE À MONTAGE SUR LE COMPTOIR OU SOUS LE COMPTOIR AVEC QUINCAILLERIE DE MONTAGE QUICKMOUNT™

INCLUT TOUS LES ÉVIERS À MONTAGE SUR LE COMPTOIR MOEN AVEC SYSTÈME DE MONTAGE À CANAL EN U

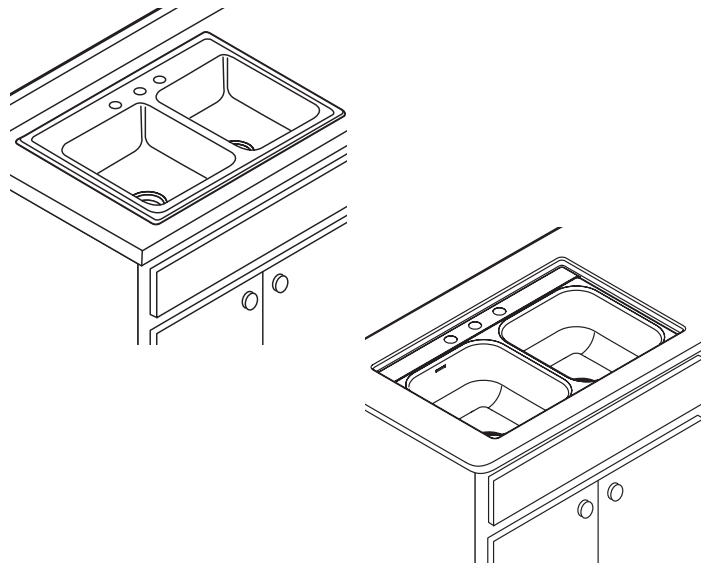


Image is for reference only
(Style varies by model)

La imagen es sólo como referencia
(El estilo varía por el modelo)

Cette image n'est offerte qu'à titre indicatif seulement
(Le style varie selon le modèle)

Record Purchased Model Number:
Registro del número de modelo comprado:
Consigner ici le numéro du modèle acheté :

(Save instruction sheet for future reference)
(Guarde la hoja de instrucciones para futura referencia)
(Garder ces directives pour référence ultérieure)

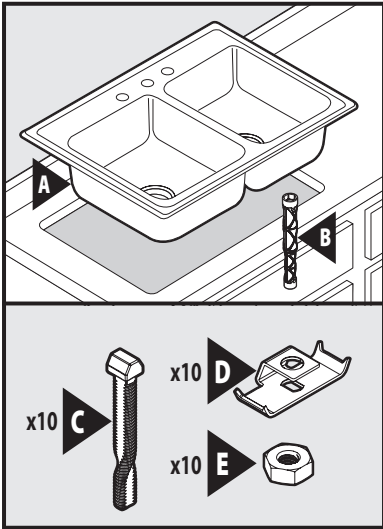
Register Online:

Regístrese en línea:

S'enregistrer en ligne :

www.moen.com/product-registration

OPTION A: DROP-IN SINK INSTALLATION INSTRUCTIONS / OPCIÓN A: INSTRUCCIONES PARA LA INSTALACIÓN DEL FREGADERO EMBUTIDO / OPTION A : DIRECTIVES D'INSTALLATION D'ÉVIER SUR LE COMPTOIR



Parts List

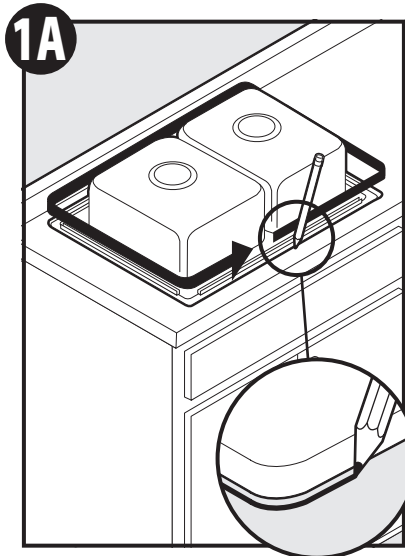
- | | |
|------------------|------------------|
| A. Sink | D. Mounting Clip |
| B. Mounting Tool | E. Mounting Nut |
| C. Mounting Bolt | |

Lista de piezas

- | | |
|---------------------------|----------------------|
| A. Fregadero | C. Perno de montaje |
| B. Herramienta de montaje | D. Clip de montaje |
| C. Boulon de montage | E. Tuerca de montaje |

Liste des pièces

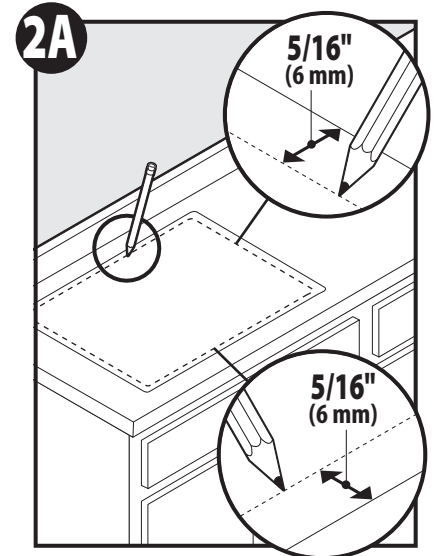
- | | |
|----------------------|-----------------------|
| A. Évier | D. Attache de montage |
| B. Outil de montage | E. Écrou de montage |
| C. Boulon de montage | |



Position sink upside down on counter and trace outline.

Ubique el fregadero boca abajo sobre la cubierta y dibuje su contorno.

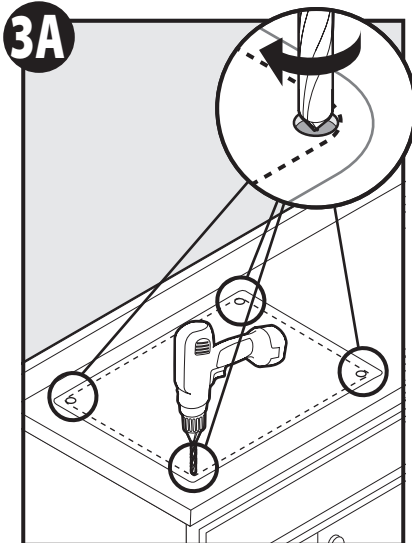
Placer l'évier à l'envers sur le comptoir et tracer le contour.



Draw cut line $\frac{5}{16}$ " inside the sink outline.

Dibuje una línea de corte de $\frac{5}{16}$ " por dentro del contorno del fregadero.

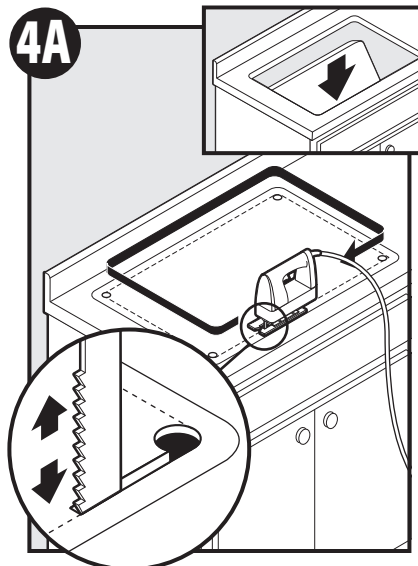
Tracer une ligne de coupe située $\frac{5}{16}$ po à l'intérieur du contour de l'évier.



Drill pilot holes on cut line.

Perfore orificios guía sobre la línea de corte.

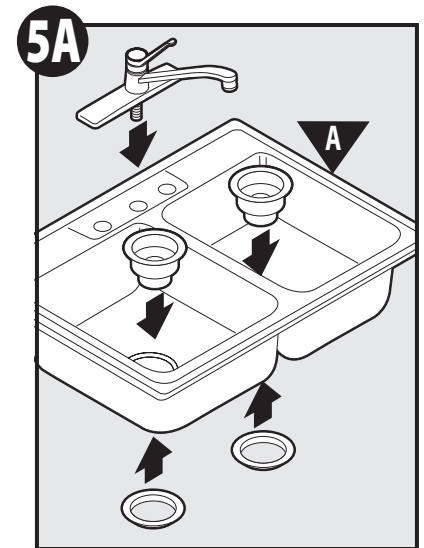
Perçer des trous de guidage sur la ligne de coupe.



Carefully cut counter hole following inside of the cut line. Remove counter material.

Corte cuidadosamente el agujero en la cubierta siguiendo la parte interior de la línea de corte. Retire el recorte de material de cubierta.

Couper soigneusement le trou dans le comptoir, à l'intérieur de la ligne de coupe. Enlever la partie coupée.

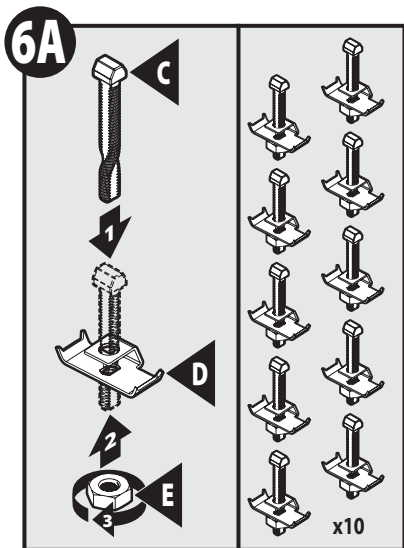


Install faucet and drain fittings and accessories according to manufacturer's instructions.

Instale la ferretería de grifería y desagüe y otros accesorios de acuerdo con las instrucciones del fabricante.

Installer le robinet et les raccords de vidange ainsi que les accessoires conformément aux directives du fabricant.

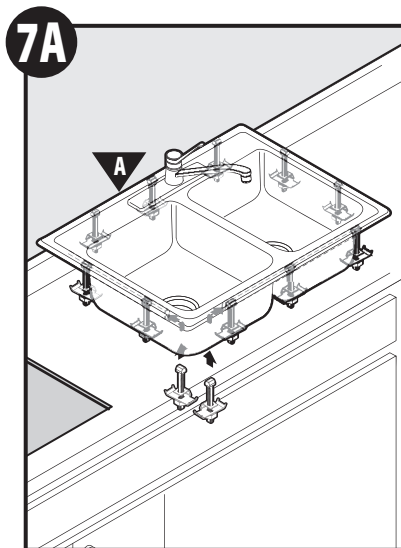
**OPTION A: DROP-IN SINK INSTALLATION INSTRUCTIONS / OPCIÓN A: INSTRUCCIONES PARA LA INSTALACIÓN DEL FREGADERO EMBUTIDO /
OPTION A : DIRECTIVES D'INSTALLATION D'ÉVIER SUR LE COMPTOIR**



Insert clip onto screw and thread on nut maximum of 2 turns.

Inserte el clip sobre el tornillo y enrosque sobre la tuerca un máximo de 2 vueltas.

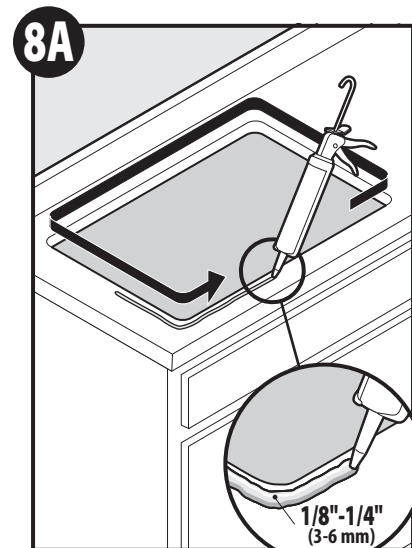
Insérer l'attache sur la vis et la visser sur l'écrou en effectuant un maximum de 2 tours.



Insert mounting hardware onto sink mounting rails along each side as illustrated. 10 total mounting hardware included.

Inserte la ferretería de montaje en los carriles de montaje del fregadero a lo largo de cada lado como se ilustra. 10 piezas de ferretería de montaje incluidas en total.

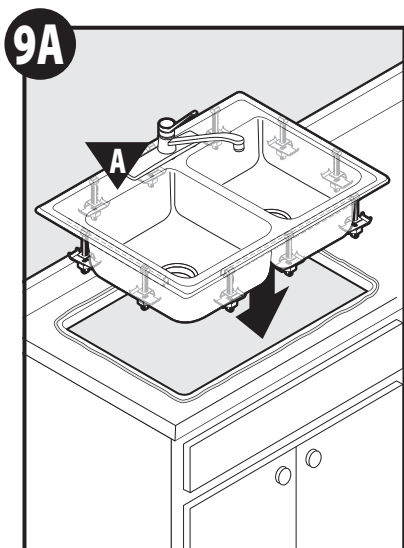
Insérer la quincaillerie de montage sur les rails de montage situés chacun des côtés de l'évier, comme illustré. 10 pièces de quincaillerie de montage incluses



Apply a bead of caulk $\frac{1}{8}$ "- $\frac{1}{4}$ " away from edge of counter cutout.

Aplique una gota de masilla a $\frac{1}{8}$ "- $\frac{1}{4}$ " del borde del recorte en la cubierta.

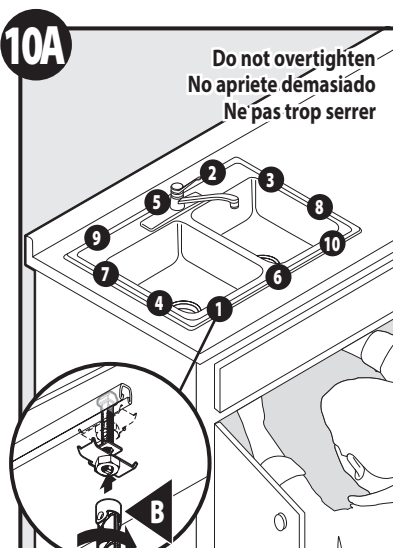
Appliquer un peu de mastic de $\frac{1}{8}$ à $\frac{1}{4}$ po du bord du trou coupé dans le comptoir.



Center sink within counter opening. Apply even pressure to all sides. Wipe away any excess caulk on counter.

Centre el fregadero en la abertura en la cubierta. Aplique una presión uniforme en todos los lados. Limpie el exceso de masilla en la cubierta.

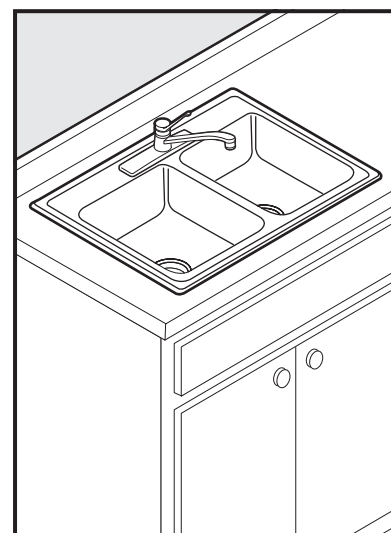
Centrer l'évier sur l'ouverture du comptoir. Appliquer une pression égale sur tous les côtés. Essuyer l'excès de mastic sur le comptoir.



Tighten installation screws with mounting tool in order as shown above.

Apriete los tornillos de instalación con la herramienta de montaje en el orden indicado arriba.

Serrer les vis d'installation à l'aide de l'outil de montage, selon l'ordre illustré.



Connect faucet and drain fittings.

Conecte la mezcladora y los accesorios de desagüe

Raccorder le robinet et les raccords de vidange.



OPTION B: UNDERMOUNT SINK INSTALLATION INSTRUCTIONS /

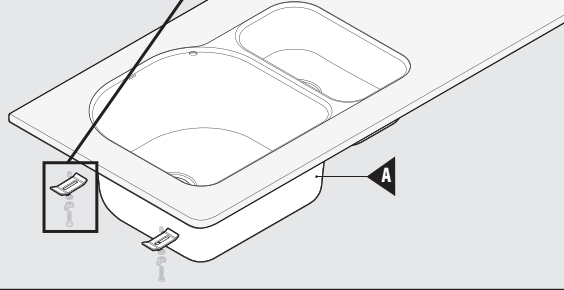
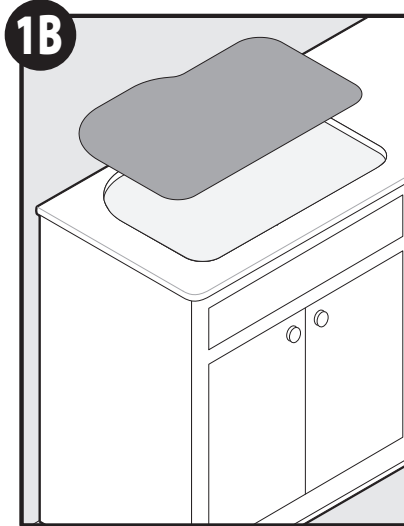
OPCIÓN B: INSTRUCCIONES PARA LA INSTALACIÓN DEL FREGADERO DE MONTAJE INFERIOR / OPTION B : DIRECTIVES D'INSTALLATION D'ÉVIER SOUS LE COMPTOIR

* Hardware not included and may vary by countertop material. Professional Series sinks include mounting bracket.

* La ferretería no está incluida y puede variar según el material de la cubierta. Los fregaderos de la Serie Profesional incluyen la ménsula de montaje.

* Quincaillerie non incluse - peut varier selon le matériau du comptoir. Les éviers de la série Professional comprennent les supports de montage.

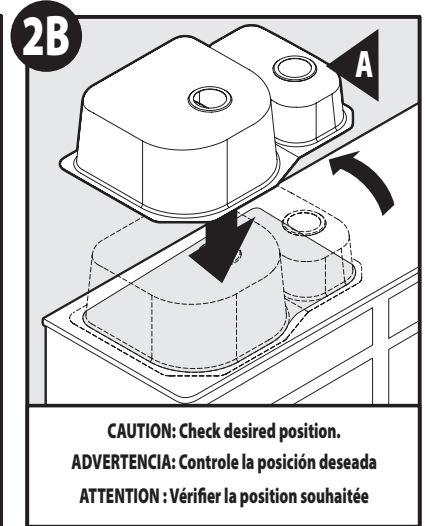
Mounting Hardware Ferretería de montaje Quincaillerie de montage	Single Bowl Tazón Simple Évier simple	Double Bowl Tazón Doble Évier double
 <p>B</p> <p>Bracket opening width 1/4" (6.35mm) Ancho de la abertura de la ménsula ¼" (6.35) La largeur de l'ouverture du support est de 6,35 mm.</p>	x8	x8
	x8	x8

A fabricator can use the enclosed paper pattern to create the countertop holes for sink and/or faucet.

El armador puede usar el patrón de papel incluido para crear los agujeros en la cubierta para el fregadero y/o la mezcladora.

Un menuisier assembleur peut utiliser le gabarit en papier ci-joint pour dessiner les trous du dessus du comptoir pour l'évier et/ou le robinet.

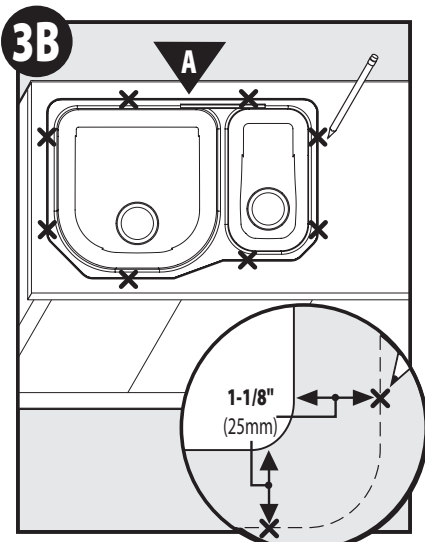


CAUTION: Check desired position.
ADVERTENCIA: Controle la posición deseada
ATTENTION: Vérifier la position souhaitée

Turn countertop upside down and align the bowl to countertop cutout.

Dé vuelta la cubierta patas arriba y alinee el tazón al recorte en la cubierta.

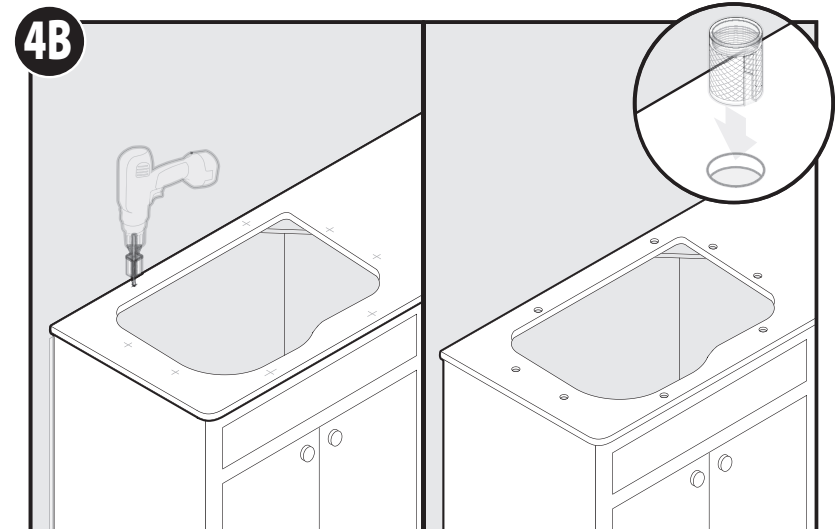
Placer le comptoir à l'envers et aligner les cuvettes sur les lignes de découpage du comptoir.



Determine location for mounting brackets; space evenly around the underside. Mounting holes should be 1-1/8" out from the edge of the sink ledge.

Determine la ubicación de las ménsulas de montaje, espaciándolas en forma pareja alrededor de la parte inferior. Los orificios de montaje deben estar a 1-1/8" hacia afuera del borde del borde del fregadero.

Déterminer l'emplacement des supports de montage; les espacer également sur le dessous du comptoir. Les trous de montage doivent à 1-1/8 po du bord de la pièce d'appui de l'évier.

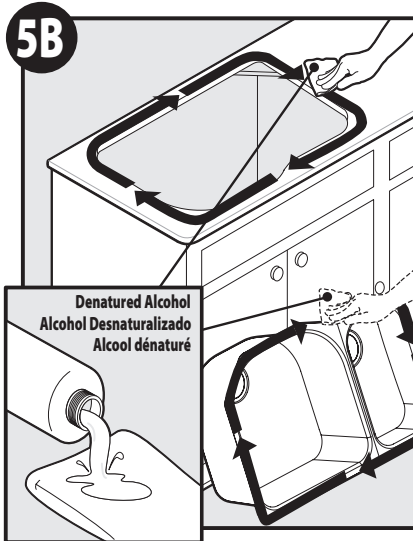


Drilling and anchoring may be required at this stage of installation. Locate and drill the mounting holes (following the countertop manufacturer's instructions) as shown. Holes should allow even spacing of mounting brackets around the sink. Type of fasteners to be as recommended by countertop supplier.

Puede ser necesario perforar y anclar en esta etapa de la instalación. Ubique y perforo los agujeros de montaje (de acuerdo a las instrucciones del fabricante de la cubierta) como se muestra. Los agujeros deben permitir el espaciado pareja de las ménsulas de montaje alrededor del fregadero. El tipo de sujetadores debe ser el recomendado por el proveedor de la cubierta.

Il faudra peut-être percer le comptoir et y ancrer certains composants à cette étape de l'installation. Déterminer l'emplacement des trous de montage et les percer (en suivant les directives du fabricant du comptoir), comme illustré. Il faut prévoir une distance égale entre les trous à percer pour les supports de montage autour de l'évier. Le type des pièces de fixation doit être celui recommandé par le fournisseur du comptoir.

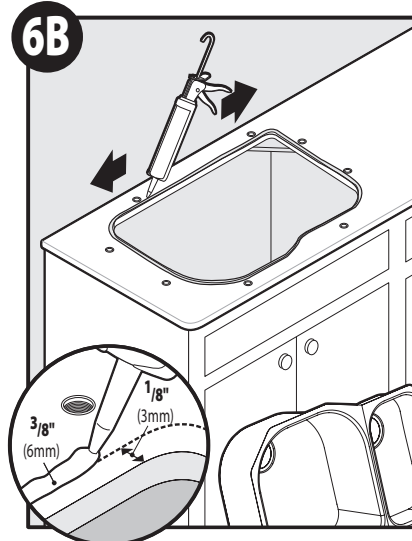
OPTION B: UNDERMOUNT SINK INSTALLATION INSTRUCTIONS /
 OPCIÓN B: INSTRUCCIONES PARA LA INSTALACIÓN DEL FREGADERO DE MONTAJE INFERIOR / OPTION B: UNDERMOUNT SINK INSTALLATION INSTRUCTIONS



Clean underside of countertop and top rim of sink thoroughly.

Limpie cuidadosamente la parte inferior de la cubierta y el borde superior del fregadero.

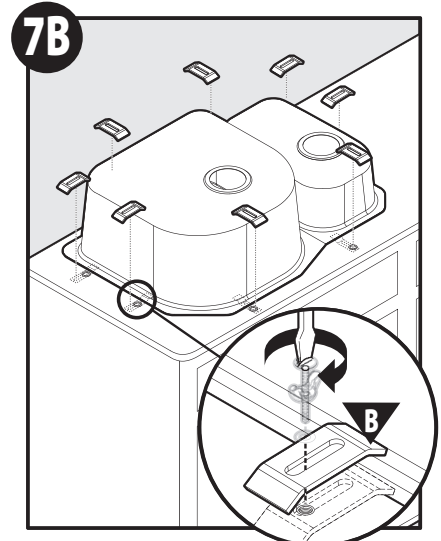
Bien nettoyer le dessous du comptoir et le bord supérieur de l'évier.



Apply a bead of caulk 1/8"-1/4" away from edge of counter cutout and then align sink on counter. Caulk not included. Consult your professional installer. Sealants may vary.

Aplice una pequeña cantidad de sellador a 1/8"-1/4" de distancia del borde del corte de la cubierta y luego alinee el fregadero sobre la cubierta. El sellador no está incluido. Consulte a su instalador profesional. Los selladores pueden variar.

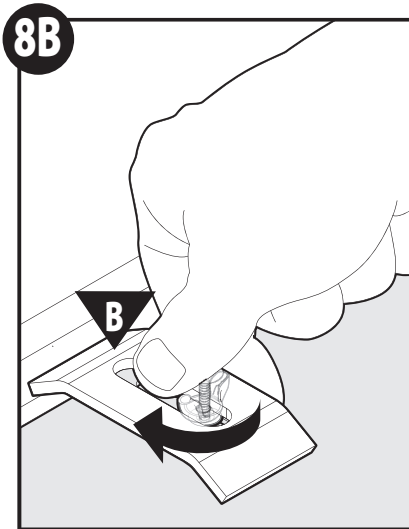
Appliquer un peu de mastic à 1/8 à 1/4 po du bord du découpage du comptoir, puis aligner l'évier sur le comptoir. Matériau d'étanchéité non compris. Consulter un installateur professionnel. Les produits d'étanchéité peuvent varier.



Attach mounting hardware (not included). Consult your professional installer. Hardware can vary. Position brackets so that bracket edge overlaps sink ledge and finish installing mounting hardware.

Ferretería de montaje conectada (no incluida). Consulte a su instalador profesional. La ferretería puede variar. Ubique las ménsulas de modo que el borde de la ménsula se encime al borde del fregadero y termine de instalar la ferretería de montaje.

Quincaillerie de montage fixée (non incluse). Consulter un installateur professionnel. La quincaillerie nécessaire peut varier d'un modèle à l'autre. Placer les supports de façon que le bord de chacun de ceux-ci chevauche le bord de l'évier, et terminer l'installation de la quincaillerie de montage.



Tighten brackets evenly. Do not overtighten. Turn countertop and sink attached right side up.

Apriete los soportes de manera uniforme. No apriete demasiado. Dé vuelta la cubierta y el fregadero conectado a ella a su posición normal.

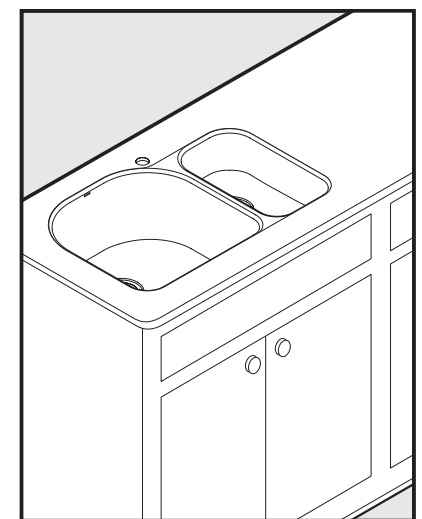
Serrer les supports uniformément. Ne pas trop serrer. Remettre le comptoir à l'endroit avec l'évier fixé bien en place.



Complete counter installation and wipe away any excess caulk from sink rim.

Complete la instalación de la cubierta y retire cualquier exceso de sellador del borde del fregadero.

Terminer l'installation du comptoir et essuyer tout excès de matériau d'étanchéité du bord de l'évier.



Connect faucet and drain fittings.

Conecte la mezcladora y los accesorios de desagüe.

Raccorder le robinet et les raccords de vidange.

ENGLISH

Stainless Steel Sink Cleaning Recommendations: If maintained properly, your Moen® stainless steel kitchen sink will not chip, peel, rust or discolor. The following chart illustrates our recommendations for maintaining the original appearance of your new Moen® stainless steel kitchen sink.

SITUATION	CLEANING RECOMMENDATION
Routine Cleaning:	Soap, ammonia, detergent and water. Rub with a sponge or cloth followed by a thorough rinsing, then dry.
Smears and fingerprints:	Use window or glass cleaner. Rub with a cloth.
Persistent spots and stains:	Stainless steel cleaner. Apply with a sponge or cloth. Rub back and forth in direction of grain lines. Rinse with clean water and dry. NOTE: Not for mirror finishes.
Hard water spots and scale:	Vinegar (full strength). Swab and soak for 5-10 minutes. Rub, then rinse with a neutralizer such as baking soda solution. Rinse with clean water and dry.
"Rusty" discoloration and atmospheric stains:	Use any of the cleaning agents listed above. Swab with a cloth and soak for 5 minutes. If necessary, rub with a nylon pad. Rinse with clean water and dry.
What not to use:	Do not use steel wool pads. This can cause rust or pitting of the sink surface.

In addition to the above cleaning recommendations, we suggest you try to avoid leaving rubber mats, wet sponges, cloths and cleaning pads to sit in the sink or liquid soap to dry on the surface. Food particles and deposits can cause discoloration. Many detergents contain chemicals that can dull the finish, cause pitting or staining. Avoid using bleach — even diluted this can cause corrosion if left for extended periods of time. If bleach comes in contact with your sink, rinse thoroughly. Hard water or water with high iron content may cause a brown, rust-like stain. Water with a high concentration of minerals or over-softened water may cause a white film. If either condition exists, dry the sink with a soft towel after each use.

ESPAÑOL

Recomendaciones para la limpieza del fregadero de acero inoxidable: Si se le proporciona el mantenimiento adecuado, su fregadero Moen® de acero inoxidable no se astilla, ni se pela ni tampoco se oxida o decolora. El siguiente cuadro ilustra nuestras recomendaciones para mantener la apariencia original de su nuevo fregadero Moen® de acero inoxidable.

SITUACIÓN	RECOMENDACIÓN DE LIMPIEZA
Limpieza habitual:	Jabón, amoníaco, detergente y agua. Frote con una esponja o paño, enjuague cuidadosamente y seque.
Manchas y huellas de dedos:	Utilice limpiador de ventanas o vidrios. Frote con un paño.
Manchas y marcas persistentes:	Limpiador para acero inoxidable. Aplique con una esponja o paño. Frote hacia atrás y hacia adelante en la dirección de las líneas de la textura. Enjuague con agua limpia y seque. NOTA: No es adecuado para acabados brillantes.
Manchas de agua dura e incrustaciones:	Vinagre (sin diluir). Aplique con un paño y remoje durante 5-10 minutos. Frote, y luego enjuague con un neutralizador tal como una solución de polvo de hornear. Enjuague con agua limpia y seque.
Manchas de "herrumbre" y manchas atmosféricas:	Utilice cualquiera de los agentes para limpieza mencionados anteriormente. Aplique con un paño y remoje durante 5 minutos. Si fuese necesario, frote con una almohadilla de nailon. Enjuague con agua limpia y seque.
Lo que no debe utilizar:	No utilice almohadillas de lana de acero. Esto puede ocasionar óxido o picar la superficie del fregadero.

Además de las recomendaciones de limpieza anteriores, sugerimos que trate de evitar dejar en el fregadero tapetes de caucho, esponjas mojadas, paños y almohadillas para limpieza o jabón líquido para que se sequen en la superficie. Las partículas y los depósitos de comida pueden ocasionar manchas. Muchos detergentes contienen químicos que pueden opacar el acabado, ocasionar picaduras o manchas. Evite usar lejía — incluso diluida pues puede ocasionar corrosión si se deja por períodos extendidos de tiempo. Si la lejía entra en contacto con el fregadero, enjuague cuidadosamente. El agua dura o el agua con alto contenido de hierro puede ocasionar una mancha marrón similar al óxido. El agua con alta concentración de minerales o con demasiado suavizador de agua puede dejar una película blanca. Si una de estas dos condiciones está presente, seque el fregadero después de cada uso.

FRANÇAIS

Recommandations pour l'entretien de l'évier en acier inoxydable: S'il est bien entretenu, votre évier de cuisine en acier inoxydable Moen® risque pas de s'écailler, peler, rouiller ni se décolorer. Le tableau suivant indique nos recommandations pour conserver l'apparence originale de votre nouvel évier de cuisine en acier inoxydable Moen®.

SITUATION	RECOMMANDATION DE NETTOYAGE
Entretien périodique :	Savon, ammoniac, détergent et eau. Frotter avec une éponge ou un chiffon, suivi d'un bon rinçage, puis sécher.
Bavures et empreintes :	Utiliser un nettoyant pour verre ou fenêtres. Frotter avec un chiffon.
Taches tenaces :	Nettoyant pour acier inoxydable. Appliquer avec une éponge ou un chiffon. Frotter librement dans le sens du grain. Bien rincer à l'eau claire et sécher. NOTE : Ne s'applique pas aux finis miroir.
Taches d'eau dure et de calamine :	Vinaigre (concentration maximale) Tamponner et laisser tremper de 5 à 10 minutes. Frotter, puis rincer avec un neutralisant comme une solution de bicarbonate de soude. Bien rincer à l'eau claire et sécher.
Décoloration par la rouille et taches atmosphériques :	Utiliser n'importe lequel des nettoyants indiqués ci-dessus. Tamponner avec un chiffon et laisser tremper pendant 5 minutes. Au besoin, frotter avec un tampon en nylon. Bien rincer à l'eau claire et sécher.
À ne pas utiliser :	Ne pas utiliser des tampons en laine d'acier. Ceci risque de rouiller et de piquer la surface de l'évier.

En plus des recommandations de nettoyage ci-dessus, nous suggérons d'éviter de laisser de tapis de fond d'évier en caoutchouc, des éponges mouillées, des chiffons et des tampons de nettoyage reposer dans l'évier ou du savon liquide sécher sur la surface. Des particules de nourriture et des dépôts peuvent causer de la décoloration. Plusieurs détergents contiennent des produits chimiques qui peuvent rendre le fini mat ou causer les taches ou des piqûres. Éviter d'utiliser de l'eau de javel — même diluée, ce produit peut causer de la corrosion s'il est laissé sur la surface pendant une longue période de temps. Si l'évier est éclaboussé d'eau de javel, le rincer à fond. Une eau dure ou à haute teneur en fer peut causer des taches brunes ressemblant à de la rouille. Une eau à haute teneur en minéraux ou trop douce peut laisser une pellicule blanche. Si ces problèmes surviennent, sécher l'évier avec un chiffon doux après chaque usage.

Moen® products have been manufactured under the highest standards of quality and workmanship. Moen warrants to the original consumer purchaser for as long as the original consumer purchaser owns their home (the "Warranty Period" for homeowners), that this sink will be free from defects in materials and manufacturing workmanship.

This warranty is extensive in that it covers replacement of all defective parts. However, damage due to installation error, product abuse, product misuse, or use of cleaners not in compliance with included stainless steel sink cleaning recommendations instructions, whether performed by a contractor, service company, or yourself, are excluded from this warranty. Moen will not be responsible for labor charges and/or damage incurred in installation, repair or replacement, not for any indirect, incidental or consequential damages, losses, injury or costs of any nature relating to this faucet. Except as provided by law, this warranty is in lieu of and excludes all other warranties, conditions and guarantees, whether expressed or implied, statutory or otherwise, including without restriction those of merchantability or of fitness for use.

Some states, provinces and nations do not allow the exclusion or limitation of incidental or consequential damages, so the above limitations or exclusions may not apply to you. This warranty gives you specific legal rights and you may also have other rights which vary from state to state, province to province, nation to nation. Moen will advise you of the procedure to follow in making warranty claims. Simply write to Moen Incorporated using the address above. Explain the defect and include proof of purchase and your name, address, area code and telephone number.

Se fabrican los productos de Moen con los estándares más altos de calidad y trabajo. Moen le garantiza al comprador consumidor original durante el tiempo que dicho comprador sea dueño de la casa (el "Período de Garantía" en el caso del propietario de la casa) que este lavabo no tendrá defectos de materiales y trabajo.

La cobertura de la presente garantía cubre la sustitución de todas las partes defectuosas. No obstante, se excluyen en esta garantía los daños causados por errores de instalación, abusos del producto o el uso de limpiadores que no cumplen con las instrucciones y recomendaciones de limpieza del lavabo de acero inoxidable, el que la ejecute un contratista, empresa de servicios o usted mismo. Moen no será responsable de los costos de la mano de obra y/o los daños incurridos durante la instalación, reparación o sustitución ni para cualquier daño, pérdida, lesión o costo de cualquier índole relacionado con este grifo que resulte por causas indirectas, fortuitas o resultantes. A excepción de lo dispuesto por ley, esta garantía reemplaza y excluye cualquier otra garantía y condición, sea explícita o implícita, establecida por ley o por otro medio, lo que incluye pero no se limita a la comerciabilidad o la idoneidad del producto para un objetivo específico.

Algunos estados, provincias o países no permiten la exclusión o limitación de los daños fortuitos o resultantes, así que tal vez las citadas limitaciones o exclusiones no se apliquen en el caso de usted. Esta garantía le otorga derechos legales específicos, y usted también podrá tener otros derechos que varíen de un estado a otro, de una provincia a otra, de un país a otro. Moen le hará saber el procedimiento a observarse en el caso de una reclamación por la garantía. Nada más envíe una carta al citado domicilio de Moen Incorporated con una explicación del defecto e incluya la prueba de compra y su nombre, domicilio y número de teléfono y prefijo local.

Para los centros de 19 cm a 38 cm, no haga vueltas con la manguera (N). En caso de hacerlo, eso quizá obstruya la manguera y restringa el flujo.

Les produits Moen ont été fabriqués selon les normes de qualité et de main-d'œuvre les plus élevées. Moen garantit à l'acheteur initial de l'évier, aussi longtemps qu'il est propriétaire de la maison où a été installé l'évier (la « Période de garantie pour propriétaires »), qu'il ne présentera aucun défaut de matériaux ni de fabrication.

Cette garantie est vaste, car elle couvre le remplacement de toutes pièces défectueuses. Cependant, les dommages causés par une erreur d'installation, un abus du produit, une mauvaise utilisation du produit ou l'utilisation de produits nettoyants non conformes aux directives de recommandation de nettoyage d'évier en acier inoxydable, qu'ils soient utilisés par un entrepreneur, une entreprise de service ou le consommateur, sont exclus de cette garantie. Moen n'est pas responsable des frais de main-d'œuvre ni de tous dommages survenus durant l'installation, la réparation ou le remplacement, ni des dommages indirects ou consécutifs, des pertes, des blessures ou des coûts connexes à ce robinet. Sauf lorsque prévu par la loi, cette garantie remplace et exclut toutes les autres garanties et conditions, qu'elles soient exprimées ou sous-entendues, obligatoires ou autres, y compris sans restriction, celle de commercialisation ou d'aptitude d'utilisation.

Certains pays, États et certaines provinces, ne permettent aucune exclusion, ni limitation suite aux dommages indirects ou consécutifs. Cette garantie accorde des droits juridiques et il est possible que d'autres droits soient applicables selon l'État, la province ou le pays. Moen avisera le consommateur de la procédure à suivre pour soumettre une réclamation. Il suffit d'écrire à Moen incorporée à l'adresse indiquée ci-dessus. Expliquer le défaut et inclure une preuve d'achat, inscrire son nom, adresse ainsi que l'indicatif régional et numéro de téléphone.

MOEN®

Moen Incorporated
25300 Al Moen Drive
North Olmsted, Ohio 44070-8022
U.S.A.

Moen de Mexico, S.A. de C.V.
Carretera Saltillo-Monterrey KM 14.7
Ramos Arizpe, Coahuila
Mexico 25900

Moen Inc.
2816 Bristol Circle
Oakville, Ontario L6H 5S7
Canada